



IOL IMPLANTES LTDA.

RUA DONA MARIA FIDÉLIS, 226 - BAIRRO PIRAPORINHA - DIADEMA - SP

CEP: 09950-350 TEL/FAX: (0XX 11) 4070-5700/4071-8921

C.N.P.J/M.F 68.072.172/0001-04

INSTRUÇÃO DE USO

Fabricado por: IOL IMPLANTES LTDA.

Rua Dona Maria Fidélis n.º 226 - Bairro Piraporinha - Diadema - SP – Brasil – CEP: 09950-350

CNPJ/MF: 68.072.172/0001-04 – Indústria Brasileira

Responsável Técnico: Daiane de Araujo Barbosa CREA-SP n.º 5063483705

Visando a praticidade e a facilidade de ter acesso às informações contidas na Instrução de Uso de nossos produtos e de acordo com a IN n.º 4/2012 estabelecida pela ANVISA, disponibilizamos os documentos para download no site: www.iolimplantes.com.br/instrucaodeuso.

Importante: Verifique no rótulo do produto o n.º do registro e a revisão da Instrução de Uso indicada e clique nele para “baixar” o documento, que está em arquivo pdf.

Para obter a Instrução de uso impressa sem custo de emissão e envio, favor entrar em contato com o nosso Serviço de Atendimento, através do telefone +55 11 4070-5700, ou pelo e-mail comercial@iolimplantes.com.br.

SISTEMA MINI-MICRO FRAGMENTOS PFI – IOL **(SISTEMA DE FIXAÇÃO RÍGIDA DE PLACAS ESPECIAIS PARA OSTEOSSÍNTESE)**

Registro ANVISA: **10223680119 – Revisão 00**

Produto Médico de Uso Único - Proibido Reprocessar
Produto Não Estéril - Esterilizar antes da implantação em Auto Clave Hospitalar.

Descrição dos Símbolos utilizados no Rótulo, conforme ABNT NBR ISO 15223-1:

Símbolo	Significado
	Fabricante e do Logo da IOL Implantes Ltda
	Necessidade do usuário consultar as Instruções de Uso
	Não usar se a embalagem estiver danificada
	Não reutilizar
	Manter seco – Proteger da umidade excessiva
	Produto Não Estéril + a informação de Esterilizar antes do uso
	Data de Fabricação



IOL IMPLANTES LTDA.

RUA DONA MARIA FIDÉLIS, 226 - BAIRRO PIRAPORINHA - DIADEMA - SP

CEP: 09950-350 TEL/FAX: (0XX 11) 4070-5700/4071-8921

C.N.P.J/M.F 68.072.172/0001-04

	Validade
EC REP	Representante autorizado na Comunidade Europeia
	Marca de Conformidade do Produto para a Comunidade Europeia

3. INSTRUÇÃO DE USO:

3.1 INFORMAÇÕES DE IDENTIFICAÇÃO DO PRODUTO:

O Sistema Mini-Micro PFI - IOL estará embalado individualmente em plástico de polietileno flexível, contendo as seguintes dimensões e características conforme abaixo:

➤ Placas:

Código de Referência	Descrição	Largura (mm) x Espessura (mm)	Comprimento (mm)
40213101045	Placa Retilínea Reconstrução PFI 2,0 – 04 Furos	6,40 X 1,15	21,40
40213101064	Placa Retilínea Reconstrução PFI 2,0 – 06 Furos	6,40 X 1,15	31,40
40213101086	Placa Retilínea Reconstrução PFI 2,0 – 08 Furos	6,40 X 1,15	41,40
40213101108	Placa Retilínea Reconstrução PFI 2,0 – 10 Furos	6,40 X 1,15	51,40
40213101129	Placa Retilínea Reconstrução PFI 2,0 – 12 Furos	6,40 X 1,15	61,40
40213201041	Placa Reconstrução PFI 2,0 T3 – 04 Furos	5,50 X 1,15	25,50
40213201062	Placa Reconstrução PFI 2,0 T3 – 06 Furos	5,50 X 1,15	35,50
40213201086	Placa Reconstrução PFI 2,0 T3 – 08 Furos	5,50 X 1,15	45,50
40213201105	Placa Reconstrução PFI 2,0 T3 – 10 Furos	5,50 X 1,15	55,50
40213201124	Placa Reconstrução PFI 2,0 T3 – 12 Furos	5,50 X 1,15	65,50
40213301042	Placa Reconstrução PFI 2,0 T4 – 04 Furos	5,50 X 1,15	25,50
40213301067	Placa Reconstrução PFI 2,0 T4 – 06 Furos	5,50 X 1,15	35,50
40213301083	Placa Reconstrução PFI 2,0 T4 – 08 Furos	5,50 X 1,15	45,50
40213301101	Placa Reconstrução PFI 2,0 T4 – 10 Furos	5,50 X 1,15	55,50
40213301126	Placa Reconstrução PFI 2,0 T4 – 12 Furos	5,50 X 1,15	65,50
40213601045	Placa Condilar PFI 2,0 Direita – 04 Furos	6,40 X 1,15	28,65
40213601067	Placa Condilar PFI 2,0 Direita – 06 Furos	6,40 X 1,15	38,65
40213602041	Placa Condilar PFI 2,0 Esquerda – 04 Furos	6,40 X 1,15	28,65
40213602064	Placa Condilar PFI 2,0 Esquerda – 06 Furos	6,40 X 1,15	38,65
40213401031	Placa Cabeça Radio PFI 2,0 L3 Direita – 03 Furos	6,45 X 1,35	27,60
40213401062	Placa Cabeça Radio PFI 2,0 L3 Direita – 06 Furos	6,45 X 1,35	45,90
40213402035	Placa Cabeça Radio PFI 2,0 L3 Esquerda – 03 Furos	6,45 X 1,35	27,60
40213402068	Placa Cabeça Radio PFI 2,0 L3 Esquerda – 06 Furos	6,45 X 1,35	45,90
40213501035	Placa Cabeça Radio PFI 2,0 T4 – 03 Furos	6,45 X 1,35	27,60
40213501068	Placa Cabeça Radio PFI 2,0 T4 – 06 Furos	6,45 X 1,35	45,90
40211101043	Placa Reconstrução PFI 2,7 – 04 Furos	7,00 X 1,00	31,00
40211101051	Placa Reconstrução PFI 2,7 – 05 Furos	7,00 X 1,00	39,00
40211101065	Placa Reconstrução PFI 2,7 – 06 Furos	7,00 X 1,00	47,00
40211101079	Placa Reconstrução PFI 2,7 – 07 Furos	7,00 X 1,00	55,00
40211101084	Placa Reconstrução PFI 2,7 – 08 Furos	7,00 X 1,00	63,00
40211101097	Placa Reconstrução PFI 2,7 – 09 Furos	7,00 X 1,00	71,00
40211101106	Placa Reconstrução PFI 2,7 – 10 Furos	7,00 X 1,00	79,00
40211101128	Placa Reconstrução PFI 2,7 – 12 Furos	7,00 X 1,00	87,00
40211201078	Placa Multifragmentos PFI 2,7 – 07 Furos	15,00 X 1,20	45,50
40211301031	Placa L Esquerda PFI 2,7 – 03 Furos	7,00 X 1,20	32,00



IOL IMPLANTES LTDA.

RUA DONA MARIA FIDÉLIS, 226 - BAIRRO PIRAPORINHA - DIADEMA - SP

CEP: 09950-350 TEL/FAX: (0XX 11) 4070-5700/4071-8921

C.N.P.J/M.F 68.072.172/0001-04

40211302036	Placa L Direita PFI 2,7 – 03 Furos	7,00 X 1,20	32,00
40211402039	Placa L Obliquo Esquerda PFI 2,7 – 03 Furos	7,00 X 1,20	34,55
40211401037	Placa L Obliquo Direita PFI 2,7 – 03 Furos	7,00 X 1,20	34,55
40211501045	Placa T PFI 2,7	7,00 X 1,00	40,00
40211602047	Placa Condilar PFI 2,7 Esquerda – 04 Furos	7,00 X 1,50	33,5
40211602068	Placa Condilar PFI 2,7 Esquerda – 06 Furos	7,00 X 1,50	49,5
40211601045	Placa Condilar PFI 2,7 Direita – 04 Furos	7,00 X 1,50	33,5
40211601060	Placa Condilar PFI 2,7 Direita – 06 Furos	7,00 X 1,50	49,5

➤ Parafusos Bloqueados:

Código de Referência	Descrição	Diâmetro Nominal	Comprimento (mm)
40092030064	Parafuso Mini-Micro 2,0 X 06 mm PFI	2,0	06
40092030081	Parafuso Mini-Micro 2,0 X 08 mm PFI	2,0	08
40092030107	Parafuso Mini-Micro 2,0 X 10 mm PFI	2,0	10
40092030125	Parafuso Mini-Micro 2,0 X 12 mm PFI	2,0	12
40092030140	Parafuso Mini-Micro 2,0 X 14 mm PFI	2,0	14
40092030168	Parafuso Mini-Micro 2,0 X 16 mm PFI	2,0	16
40092030182	Parafuso Mini-Micro 2,0 X 18 mm PFI	2,0	18
40092030209	Parafuso Mini-Micro 2,0 X 20 mm PFI	2,0	20
40092030223	Parafuso Mini-Micro 2,0 X 22 mm PFI	2,0	22
40092030246	Parafuso Mini-Micro 2,0 X 24 mm PFI	2,0	24
40092030261	Parafuso Mini-Micro 2,0 X 26 mm PFI	2,0	26
40092030285	Parafuso Mini-Micro 2,0 X 28 mm PFI	2,0	28
40092030303	Parafuso Mini-Micro 2,0 X 30 mm PFI	2,0	30
40092730068	Parafuso Mini-Micro 2,7 X 06 mm PFI	2,7	06
40092730083	Parafuso Mini-Micro 2,7 X 08 mm PFI	2,7	08
40092730106	Parafuso Mini-Micro 2,7 X 10 mm PFI	2,7	10
40092730124	Parafuso Mini-Micro 2,7 X 12 mm PFI	2,7	12
40092730140	Parafuso Mini-Micro 2,7 X 14 mm PFI	2,7	14
40092730169	Parafuso Mini-Micro 2,7 X 16 mm PFI	2,7	16
40092730185	Parafuso Mini-Micro 2,7 X 18 mm PFI	2,7	18
40092730201	Parafuso Mini-Micro 2,7 X 20 mm PFI	2,7	20
40092730227	Parafuso Mini-Micro 2,7 X 22 mm PFI	2,7	22
40092730242	Parafuso Mini-Micro 2,7 X 24 mm PFI	2,7	24
40092730263	Parafuso Mini-Micro 2,7 X 26 mm PFI	2,7	26
40092730289	Parafuso Mini-Micro 2,7 X 28 mm PFI	2,7	28
40092730304	Parafuso Mini-Micro 2,7 X 30 mm PFI	2,7	30

➤ Parafusos Não Bloqueados:

40092020060	Parafuso Mini-Micro 2,0 X 06 mm	2,0	06
40092020081	Parafuso Mini-Micro 2,0 X 08 mm	2,0	08
40092020106	Parafuso Mini-Micro 2,0 X 10 mm	2,0	10
40092020124	Parafuso Mini-Micro 2,0 X 12 mm	2,0	12
40092020147	Parafuso Mini-Micro 2,0 X 14 mm	2,0	14
40092020162	Parafuso Mini-Micro 2,0 X 16 mm	2,0	16
40092020189	Parafuso Mini-Micro 2,0 X 18 mm	2,0	18
40092020205	Parafuso Mini-Micro 2,0 X 20 mm	2,0	20
40092020228	Parafuso Mini-Micro 2,0 X 22 mm	2,0	22



IOL IMPLANTES LTDA.

RUA DONA MARIA FIDÉLIS, 226 - BAIRRO PIRAPORINHA - DIADEMA - SP

CEP: 09950-350 TEL/FAX: (0XX 11) 4070-5700/4071-8921

C.N.P.J/M.F 68.072.172/0001-04

40092020243	Parafuso Mini-Micro 2,0 X 24 mm	2,0	24
40092020260	Parafuso Mini-Micro 2,0 X 26 mm	2,0	26
40092020284	Parafuso Mini-Micro 2,0 X 28 mm	2,0	28
40092020301	Parafuso Mini-Micro 2,0 X 30 mm	2,0	30
40092720067	Parafuso Mini-Micro 2,7 X 06 mm	2,7	06
40092720082	Parafuso Mini-Micro 2,7 X 08 mm	2,7	08
40092720109	Parafuso Mini-Micro 2,7 X 10 mm	2,7	10
40092720121	Parafuso Mini-Micro 2,7 X 12 mm	2,7	12
40092720145	Parafuso Mini-Micro 2,7 X 14 mm	2,7	14
40092720163	Parafuso Mini-Micro 2,7 X 16 mm	2,7	16
40092720188	Parafuso Mini-Micro 2,7 X 18 mm	2,7	18
40092720206	Parafuso Mini-Micro 2,7 X 20 mm	2,7	20
40092720220	Parafuso Mini-Micro 2,7 X 22 mm	2,7	22
40092720244	Parafuso Mini-Micro 2,7 X 24 mm	2,7	24
40092720261	Parafuso Mini-Micro 2,7 X 26 mm	2,7	26
40092720287	Parafuso Mini-Micro 2,7 X 28 mm	2,7	28
40092720303	Parafuso Mini-Micro 2,7 X 30 mm	2,7	30

➤ Acessórios:

40100003207	Arruela p/ 2,0	5,0	5,0
40100003279	Arruela p/ 2,7	7,0	7,0

O Sistema Mini-micro PFI – IOL é composto por:

- Placa - Aço Inoxidável NBR ISO 5832-1 / ASTM F-139 (Chapa de Aço Inoxidável)
- Parafuso - Aço Inoxidável NBR ISO 5832-1 / ASTM F-138 (Barra de Aço Inoxidável)
- Arruelas - Aço Inoxidável NBR ISO 5832-1 / ASTM F-138 (Barra de Aço Inoxidável)
Característica Superficial: Acabamento Superficial Polido.

➤ Compatibilidade Dimensional:

Placas	Parafusos		
	40092030XXX	40092020XXX	Arruela
4021310XXXX	X	X	40100003207
4021320XXXX	X	X	40100003207
4021330XXXX	X	X	40100003207
4021360XXXX	X	X	40100003207
4021300XXXX	X	X	40100003207
4021340XXXX	X	X	40100003207
4021350XXXX	X	X	40100003207
Placas	Parafusos		
	40092730XXX	40092720XXX	Arruela
4021110XXXX	X	X	40100003279
4021100XXXX	X	X	40100003279
4021120XXXX	X	X	40100003279
4021130XXXX	X	X	40100003279
4021140XXXX	X	X	40100003279
4021150XXXX	X	X	40100003279
4021160XXXX	X	X	40100003279



IOL IMPLANTES LTDA.

RUA DONA MARIA FIDÉLIS, 226 - BAIRRO PIRAPORINHA - DIADEMA - SP

CEP: 09950-350 TEL/FAX: (0XX 11) 4070-5700/4071-8921

C.N.P.J/M.F 68.072.172/0001-04

Por ser um produto para ser utilizado em ossos de mãos e pés, não há correspondência entre o peso total do paciente e a Restrição de Carga; A associação da restrição de Carga às condições físicas do paciente (peso do paciente) deverá ser pela Literatura Científica, com a associação dos implantes e as restrições de movimentos pós-operatórios definidos pela equipe médica.

3.1.1 FORMAS DE APRESENTAÇÃO DO PRODUTO:

O Sistema Mini-Micro PFI - IOL estará embalado individualmente em Saco plástico de polietileno flexível, devidamente rotulado.

O produto será fornecido na forma Não Estéril, devendo ser esterilizado antes do uso pela entidade responsável.

Data de fabricação, número do lote e descrição do produto: Vide rótulo na embalagem.



Embalagem Primária - Placa



Embalagem Primária - Parafuso

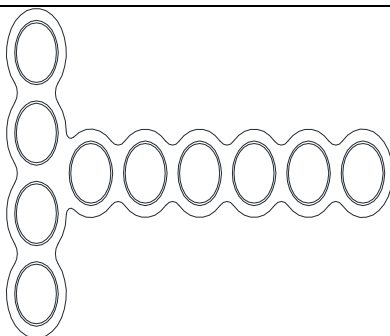
As ilustrações abaixo mostram os modelos do Sistema Mini-Micro PFI - IOL:



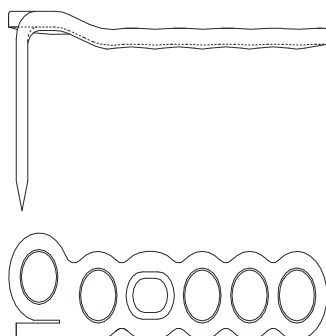
Placa Retilínea Reconstrução PFI 2,0



Placa Reconstrução PFI 2,0 T3



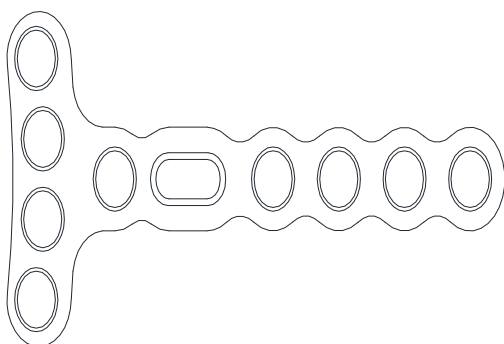
Placa Reconstrução PFI 2,0 T4



Placa Condilar PFI 2,0 Esquerda



Placa Cabeça Radio PFI 2,0 L3 Direita



Placa Cabeça Radio PFI 2,0 T4



Placa Reconstrução PFI 2,7



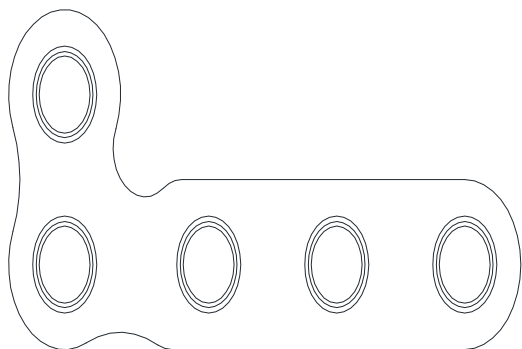
Placa Multifragmentos PFI 2,7



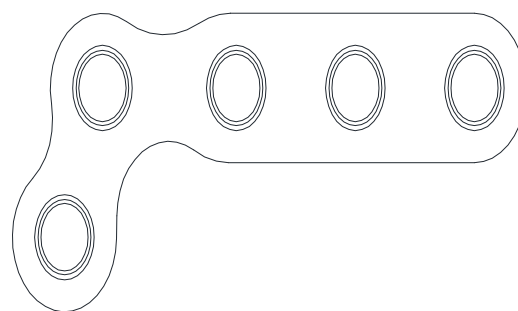
Placa T PFI 2,7



Placa Condilar PFI 2,7 Direita



Placa L Direita PFI 2,7



Placa L Obliquo Esquerda PFI 2,7

➤ **Parafusos Bloqueados:**



Parafuso Mini-Micro 2,0 mm PFI



Parafuso Mini-Micro 2,7 mm PFI

➤ **Parafusos Não Bloqueados:**



Parafuso Mini-Micro 2,0



Parafuso Mini-Micro 2,7 mm

➤ **Acessórios:**



Arruela

3.1.2 CUIDADOS DE MANUSEIO / CONSERVAÇÃO E CONDIÇÕES DE ARMAZENAMENTO:

Conservar na embalagem original;

Conservar em temperatura (-20° a 40°C), umidade relativa do ar de 0 a 90% (não molhar), protegido de calor excessivo, luz solar direta, poeira e umidade;

O manuseio até o momento da esterilização deve ser realizado na embalagem original, por pessoal qualificado, para não ocorrer à ruptura indesejada da embalagem.

Em caso de queda do produto, este deverá ser descartado ou devolvido para a IOL Implantes Ltda., que estabeleceu o procedimento específico para o recebimento de devolução de material, que prevê a análise e o destino.

3.1.3 RASTREABILIDADE:

A Rastreabilidade do Sistema Mini-Micro PFI - IOL é através do número de lote, que é gravado no produto e consta no rótulo da sua embalagem, onde também constam a marca da IOL, a referência do produto, o nome comercial do produto, a data de fabricação e validade, o número do Registro da ANVISA e o tamanho do produto. A gravação do lote no implante permite a sua rastreabilidade em caso de explantação do produto.

Para garantir a rastreabilidade do produto implantado, o rótulo é impresso com a identificação do material implantável, e fixado sobre o saco plástico de polietileno flexível, que embalada o referido produto.

O médico deverá informar ao paciente, os lotes dos produtos utilizados na cirurgia.

Além disso, DENTRO da embalagem são acondicionados mais 03 (três) Etiquetas de Rastreabilidade, para serem usados como etiquetas de identificação de rastreabilidade para fixação nos seguintes documentos:

- Prontuário clínico;
- Documento a ser entregue ao paciente;
- Documento fiscal que gera a cobrança.



IOL IMPLANTES LTDA.

RUA DONA MARIA FIDÉLIS, 226 - BAIRRO PIRAPORINHA - DIADEMA - SP

CEP: 09950-350 TEL/FAX: (0XX 11) 4070-5700/4071-8921

C.N.P.J/M.F 68.072.172/0001-04

Segue o exemplo das Etiquetas de Rastreabilidade:

IOL IMPLANTES LTDA	IOL IMPLANTES LTDA	IOL IMPLANTES LTDA
Nome Comercial: Placa Retilínea Reconstrução PFI 2,0 – 04 Furos Código: 40213101045 Lote: XXXXX/YY ANVISA: 10223680119	Nome Comercial: Placa Retilínea Reconstrução PFI 2,0 – 04 Furos Código: 40213101045 Lote: XXXXX/YY ANVISA: 10223680119	Nome Comercial: Placa Retilínea Reconstrução PFI 2,0 – 04 Furos Código: 40213101045 Lote: XXXXX/YY ANVISA: 10223680119

3.1.4 INDICAÇÃO, FINALIDADE OU USO:

O Sistema Mini-Micro PFI – IOL é indicado para cirurgias ortopédicas ou traumatológicas, sendo utilizada para efetuar a fixação óssea. Funciona formando um conjunto, e, quando a técnica cirúrgica exigir, é usado o fio de kirschner e de steinman, juntamente com um fio de cerclagem, para propiciar que ocorra a síntese óssea. Tem a finalidade de propiciar a junção do (s) fragmento (s) do osso, com sua parte principal para, a partir daí, iniciar a síntese óssea, fazendo assim o osso voltar a ser um elemento único, sem fragmentos.

Este produto é projetado de forma a transmitir a carga e permitir movimentos sob tensão e estabilização da estrutura óssea, conforme indicação médica.

3.1.5 EFEITOS SECUNDÁRIOS OU COLATERAIS INDESEJÁVEIS E RISCO DE IMPLANTAÇÃO:

- Curvatura ou quebra do produto ou afrouxamento no local;
- Um procedimento cirúrgico secundário pode ser necessário para substituir ou remover a Placa;
- Tecido inadequado circundando o implante pode causar irritação localizada e/ou dor;
- A formação de cicatriz possivelmente causando dor e/ou comprometimento neurológico ao redor dos nervos;
- Pode ocorrer uma não-união, união demorada ou mal-união;
- Perda óssea ou diminuição a densidade óssea, possivelmente causada por proteção de stress;
- Dor intratável;
- Complicações associadas com sensibilidade ao aço inoxidável (18 Cr – 14 Ni - 2,5 Mo)
- Infecção óssea;
- Riscos intrínsecos associados com anestesia ou cirurgia. Hemorragia, hematoma, seroma, embolismo, edema, acidente vascular cerebral, sangramento excessivo, flebite, necrose da ferida, ou danos aos vasos sanguíneos;
- Ruptura (quebra) ou soltura do implante por não seguir as orientações pós-operatória de reabilitação.

3.1.6 CONTRA-INDICAÇÕES:

- 1) Perda da musculatura, comprometimento neuromuscular ou deficiência vascular do membro afetado que tomam o procedimento injustificável;
- 2) Má qualidade óssea, tal como na osteoporose, em que, na opinião do cirurgião, se poderá produzir uma migração considerável dos produtos ou uma possibilidade significativa de fratura e/ou ausência de osso adequado para suportar o implante;
- 3) Doença de Charcot ou Doença de Paget;
- 4) Infecções ativas;
- 5) Sensibilidade a corpo estranho. Quando houver suspeita de sensibilidade ao material, os testes apropriados devem ser realizados para excluir essa possibilidade antes do implante;
- 6) Limitações no fluxo sanguíneo e/ou infecções anteriores que possam tornar a cicatrização lenta e aumentar a possibilidade de infecção e/ou rejeição dos implantes.



IOL IMPLANTES LTDA.

RUA DONA MARIA FIDÉLIS, 226 - BAIRRO PIRAPORINHA - DIADEMA - SP

CEP: 09950-350 TEL/FAX: (0XX 11) 4070-5700/4071-8921

C.N.P.J/M.F 68.072.172/0001-04

O implante não será tão forte, tão seguro ou tão durável quanto uma articulação humana natural. O peso e o nível de atividade do paciente terão um impacto significativo na vida útil de qualquer implante. O implante pode não durar o resto da vida do paciente, nem é dada qualquer garantia de que dure.

3.1.7 OPERAÇÃO CONJUNTA COM OUTROS PRODUTOS MÉDICOS:

O Sistema Mini-Micro PFI – IOL poderá ser implantado somente utilizando os seus instrumentais conforme as tabelas do item 3.1 “Informações de Identificação do Produto”. Quando a técnica cirúrgica solicitar, podem ser utilizados os Fios de Kirschner, os Pinos de Steinmann e os Fios para Cerclagem (os produtos citados não fazem parte deste registro, devendo ser registrados e adquiridos separadamente). Não é previsto o contato com outros produtos implantáveis além dos citados anteriormente.

Observação: Todos os implantes utilizados em conjunto com o Sistema Mini-Micro PFI – IOL deverão possuir a Composição do Aço Inoxidável NBR ISO 5832-1/ASTM F138/F139.

Também serão necessários os seguintes instrumentais para a implantação (os instrumentais não fazem parte deste registro, devendo ser registrado e adquiridos separadamente):

Código	Descrição	Marca	Composição
500-1-10	Broca 1,0x70 mm	IOL	Aço Inox
500-1-15	Broca 1,5x70 mm	IOL	Aço Inox
500-1-20	Broca 2,0x150 mm	IOL	Aço Inox
500-1-27	Broca 2,7x150 mm	IOL	Aço Inox
4005	Guia de Broca DCP 2,7 mm	IOL	Aço Inox
4010	Guia de Broca Duplo 1,1 / 1,5 mm	IOL	Aço Inox
4015	Guia de Broca Duplo 1,5 / 2,0 mm	IOL	Aço Inox
4020	Afastador de Hohmann 110 mm	IOL	Aço Inox
4025	Medidor de Profundidade para Cortical 2,7 mm	IOL	Aço Inox
4030	Medidor de Profundidade 1,5/2,0 x 30 mm	IOL	Aço Inox
4035	Escareador 1,5 / 2,0 mm	IOL	Aço Inox
4040	Escareador 2,7 mm	IOL	Aço Inox
4041	Retorcedor 2,0 / 2,7 mm	IOL	Aço Inox
4045	Macho para Cortical 1,5 mm	IOL	Aço Inox
4050	Macho para Cortical 2,0 mm	IOL	Aço Inox
4055	Macho para Cortical 2,7 mm	IOL	Aço Inox
4065	Chave Hexagonal 1,5 mm	IOL	Aço Inox
4070	Chave Hexagonal 2,0 mm	IOL	Aço Inox
4075	Chave Hexagonal 2,7 mm	IOL	Aço Inox
4080	Pinça de Redução com Ponta 130 mm	IOL	Aço Inox
4085	Pinça de Redução 140 mm	IOL	Aço Inox
4090	Pinça P/ Parafusos 2,7 / 2,0 / 1,5 mm	IOL	Aço Inox
4091	Pinça P/ Chave Hexagonal 2,0 mm	IOL	Aço Inox
4092	Pinça P/ Chave Hexagonal 2,7 mm	IOL	Aço Inox
4093	Pinça P/ Chave Hexagonal 1,5 mm	IOL	Aço Inox
4951	Suporte 2,0 mm PFI	IOL	Aço Inox
4952	Suporte 2,7 mm PFI	IOL	Aço Inox
4953	Guia de Broca 2,0 mm PFI	IOL	Aço Inox
4954	Guia de Broca 2,7 mm PFI	IOL	Aço Inox
4955	Chave Para Mini-micro	IOL	Aço Inox



IOL IMPLANTES LTDA.

RUA DONA MARIA FIDÉLIS, 226 - BAIRRO PIRAPORINHA - DIADEMA - SP

CEP: 09950-350 TEL/FAX: (0XX 11) 4070-5700/4071-8921

C.N.P.J/M.F 68.072.172/0001-04

3.1.8 DANOS NA EMBALAGEM:

O Sistema Mini-Micro PFI - IOL é embalado individualmente em saco plástico de polietileno flexível, devidamente identificado e mantida em sua embalagem original até o momento de sua esterilização.

Na eventualidade do rompimento indesejado da embalagem, a mesma deverá ser inspecionada quanto aos seus danos e ao conteúdo. Em caso de não conformidade com o produto, o mesmo deverá ser segregado e descartado ou devolvido para a IOL Implantes, que fará o registro e dará o destino de descarte.

3.1.9 MÉTODOS DE LIMPEZA, DESINFECÇÃO, ACONDICIONAMENTO E DE ESTERILIZAÇÃO:

Limpeza:

Para reduzir o risco de infecção é necessário que todos os implantes e instrumentais cirúrgicos sejam limpos e descontaminados após a cirurgia e antes da esterilização, utilizando uma solução bactericida e antifúngica de largo espectro. Entretanto, deve-se observar:

- Não utilizar agentes de limpeza agressivos, tais como ácidos minerais fortes (sulfúrico, nítrico, clorídrico, etc...);
- Não use escovas de metal, polidores ou produtos abrasivos;
- Leia sempre as Instruções do produto desinfetante, citado acima, sugerindo as concentrações e período de imersão;
- Em banhos térmicos a água nunca deve exceder 45°C a fim de impedir a coagulação das proteínas.

Acondicionamento:

Até a esterilização, deve ser conservada na embalagem original. Para efetuar a esterilização, retirar da embalagem original e colocar o implante no estojo cirúrgico de implantes e instrumentais, que é a forma usada mundialmente para esterilização antes do uso (ideal para esterilização em câmaras de Autoclave) ou se a entidade hospitalar optar por colocar em embalagens específicas para esterilização deve manter o vínculo de rastreabilidade do produto. Em ambos os casos guardar a embalagem original para fins de rastreabilidade.

Esterilização:

O Sistema Mini-Micro PFI - IOL é fornecida em condição não estéril. Antes do uso deve ser esterilizada segundo processo validado.

Os métodos de limpeza e “bioburden” (biocarga), os métodos de esterilização, os equipamentos, os controles, os procedimentos de esterilização, os campos cirúrgicos e outras barreiras de prevenção de contaminação pós esterilização utilizados são de inteira responsabilidade da instituição hospitalar.

Para este tipo de implante são apropriados os seguintes processos de esterilização:

Esterilização por Autoclave a Vapor:

Optando pelo método de esterilização por Calor Úmido proveniente de Autoclave a Vapor, deverão ser utilizadas as temperaturas e as pressões de um dos ciclos indicadas abaixo:

	Temperatura	Pressão	Tempo de Exposição	Tempo de Ciclo Total
Ciclo 1	121°C	1,2 a 2,1 Kgf/cm ²	30 minutos no mínimo	60 minutos
Ciclo 2	132°C	1,2 a 2,1 Kgf/cm ²	10 minutos no mínimo	30 minutos

Obs: O tempo só deverá ser contado quando o calor da câmara de esterilização atingir a temperatura especificada.

É extremamente importante a validação do processo de esterilização, como definido na norma ABNT NBR ISO 17665: Esterilização de produtos para saúde — Vapor — Parte 1: Requisitos para o



IOL IMPLANTES LTDA.

RUA DONA MARIA FIDÉLIS, 226 - BAIRRO PIRAPORINHA - DIADEMA - SP

CEP: 09950-350 TEL/FAX: (0XX 11) 4070-5700/4071-8921

C.N.P.J/M.F 68.072.172/0001-04

desenvolvimento, validação e controle de rotina nos processos de esterilização de produtos para saúde, sendo a instituição hospitalar que realizar o procedimento cirúrgico deverá possuir esta Validação.

Esterilização por ETO – Óxido de Etileno:

Optando pelo método de esterilização por Óxido de Etileno (ETO), a instituição hospitalar deverá seguir os parâmetros e procedimentos estabelecidos no protocolo de validação conforme norma ABNT NBR ISO 11135. A dose e o tempo de exposição, bem como a remoção do gás esterilizante, devem atender à destruição dos organismos vivos e aos esporos não serem capazes de proliferarem e também o resíduo do gás ficar de acordo com nível de acordo com as especificações da norma.

Observação: Processo Formaldeído é proibido para este artigo médico.

Acondicionamento após a esterilização:

A instituição hospitalar deverá manusear os produtos esterilizados de forma cuidadosa que garanta a manutenção da esterilização do produto, bem como validar o tempo admissível para envio para a cirurgia, que garanta que o produto permanece estéril.

3.1.10 PROCEDIMENTOS NECESSÁRIOS ANTES DO USO DO PRODUTO:

Antes que o processo cirúrgico inicie uma inspeção visual de cada implante à procura de possíveis imperfeições deve ser realizada rotineiramente. Dano ou alterações ao implante poderá produzir tensão e causar defeitos que poderão vir a ser o foco da falha no implante.

O produto deve ser mantido em sua embalagem original até o momento de sua esterilização, com devidos cuidados da área médico-hospitalar. Se a embalagem estiver danificada, a mesma deverá ser inspecionada quanto aos seus danos e ao conteúdo.

3.1.11 IMPLANTAÇÃO DO PRODUTO:

1) Planejamento Pré-Operatório:

O cirurgião deverá definir através de Raio X, a placa e os parafusos mais adequados à fratura, através de domínio médico de fraturas ortopédicas.

2) Preparação para Implantação:

Quando a condição da fratura permitir, fazer a redução da fratura por tracionamento manual antes da operação.

Efetuar a incisão na região da fratura, deixando-a sem partes moles, através do uso de Afastadores de Hoffmann.

3) Implantação:

Efetuar a implantação com os seguintes passos:

- Posicionar a placa na região da fratura;
- Sempre que necessário, fazer o modelamento da placa utilizando Retorcedores de Placa;
- Colocar o Guia de Broca no 1º. Furo e fazer o furo no osso com a Broca;
- Medir o furo no osso com o Medidor de Profundidade e escolher o tamanho do Parafuso;
- Escarear o furo;
- Posicionar a placa e introduzir o 1º. Parafuso, com a Chave do Parafuso;
- Repetir a furação, o escareamento e a introdução dos parafusos, até a região da fratura;
- Efetuar/conferir a redução da fratura, utilizando as Pinças, se necessário;
- Fazer a furação, o escareamento e a introdução dos demais parafusos na Placa.

4) Verificação da Implantação:

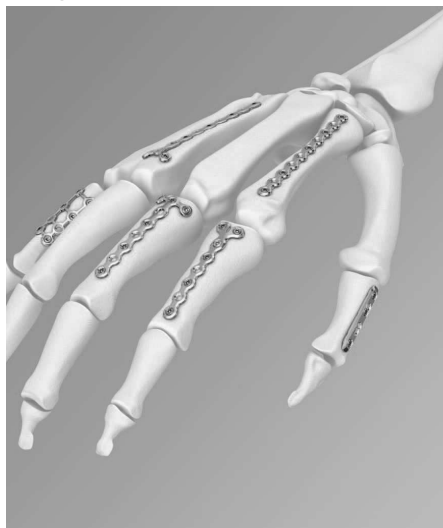
Verificar da seguinte forma:

- Se todos os Parafusos estão bem apertados;
- Se a Placa está sem movimento;
- Se o osso ficou fixo, em ambos os lados da fratura.

5) Finalização da Cirurgia:

- Reposicionar as partes e fazer o fechamento da região operada.

A ilustração abaixo mostra um exemplo do Sistema Mini-micro PFI – IOL implantado:



Observação: Não é propósito da IOL Implantes, mostrar ou indicar a forma de utilização e as Técnicas Cirúrgicas com uso do Sistema Mini-micro PFI – IOL, devido às inúmeras técnicas disponíveis, para os diversos casos clínicos dos pacientes.

3.1.12 PRECAUÇÕES PARA DESCARTE E ELIMINAÇÃO DO PRODUTO:

Implantes que forem removidos da embalagem interna e inseridos dentro do ambiente cirúrgico, mesmo que não tenham sido implantados ou contaminados por outras fontes, devem ser tratados como material contaminado, o mesmo ocorrendo com dispositivos explantados.

Estes dispositivos devem ser inutilizados para uso antes do descarte. Recomendamos que as peças sejam limadas, entortadas ou cortadas para sua inutilização até estar claramente identificado que o produto está impróprio para o uso.

Dispositivos explantados são considerados lixo hospitalar (produtos potencialmente contaminantes), devendo ser tratados como tal, conforme normas da autoridade sanitária local.

Conforme a Resolução RE nº. 2605, de 11/08/06, dispositivos implantáveis de qualquer natureza enquadrados como de uso único são proibidos de serem reprocessados.

Os implantes explantados devem ser considerados como Resíduos de Serviço de Saúde e serem tratados de acordo com a RDC 306/2004, que dispõe sobre o Regulamento Técnico para o gerenciamento de resíduos de serviços de saúde.

3.11 INFORMAÇÕES AO PACIENTE A SEREM FORNECIDAS PELO MÉDICO:

O paciente deverá ser informado pelo médico sobre:

- O médico deverá informar ao paciente, os lotes dos produtos utilizados na cirurgia e da necessidade de que o paciente ou o responsável mantenha a rastreabilidade dos lotes dos implantes;
- Aos riscos e benefícios que uma cirurgia ortopédica propicia, bem como aos benefícios que a implantação de parafuso pode proporcionar;



IOL IMPLANTES LTDA.

RUA DONA MARIA FIDÉLIS, 226 - BAIRRO PIRAPORINHA - DIADEMA - SP

CEP: 09950-350 TEL/FAX: (0XX 11) 4070-5700/4071-8921

C.N.P.J/M.F 68.072.172/0001-04

- Aos cuidados no pós-operatório, entre eles, a critério médico, o uso de suportes externos, auxílio para deambular e aparelhos ortopédicos projetados para imobilizar a área da cirurgia e limitar a carga;
- A necessidade de acompanhamento médico periódico para se observar possíveis alterações do estado do implante e do osso adjacente. Só o acompanhamento pode detectar possível soltura de componentes ou ocorrência de osteólise;
- A possibilidade da retirada do implante e o paciente ser submetido à nova cirurgia, após o período da síntese óssea;
- A não realização de cirurgia de revisão quando da soltura de componentes ou osteólise pode resultar em perda progressiva do estoque ósseo periprotético;
- O paciente deverá ser orientado a informarem ser portador de implante em caso de se submeter o exame de Ressonância Magnética, devido à presença de metal;
- Que o implante pode ser detectado em detectores de metais;
- Que o implante não possui o mesmo desempenho de um osso sadio e que ele pode se soltar, quebrar-se, deformar-se, desgastar-se em função de esforços ou atividades excessivos, submeter o implante a esforços de forma precoce, etc... Além disso, a articulação poderá não ter o mesmo desempenho de ossos saudáveis, podendo o paciente apresentar dor persistente, mancar permanentemente ao andar, alteração de equilíbrio e dificuldade de subir escadas;
- Durante o pós-operatório, caso apresente luxação na região, dor não diagnosticada, inflamação, infecção, diminuição dos movimentos ou outros eventos estranhos, retornar ao médico para avaliação;
- Quando o paciente apresentar risco de ignorar ou não cumprir as orientações médicas por motivos diversos (Ex.: pacientes com problemas mentais, idosos, crianças, dependentes químicos, pacientes que dependam de atividade física para seu sustento, etc...), o responsável deverá ser orientado dos itens acima e aplicá-los no paciente.
- Outras orientações pertinentes, a critério médico;

Ocorrência de Efeitos Adversos:

Quando da ocorrência de Evento Adverso, o médico deverá avaliar se enquadram como decorrentes da patologia ou do não cumprimento de todas as orientações do pós-operatório e, abrir uma Queixa Técnica na ANVISA, de preferência comunicar imediatamente a IOL Implantes Ltda, para atuar em consonância com a RDC 67/2009 e RDC 23/2012 da ANVISA.

Fabricante:

Razão Social: IOL Implantes Ltda CNPJ : 68.072.172/0001-04

Endereço: Rua Dona Maria Fidélis n.º 226 - Bairro Piraporinha - Diadema - SP – Brasil – CEP: 09950-350

Autorização de Funcionamento: 81.110-230

Fone 55 11 4070-5700

Responsável Técnico: Daiane de Araujo Barbosa

Reg. ANVISA nº: 10223680119